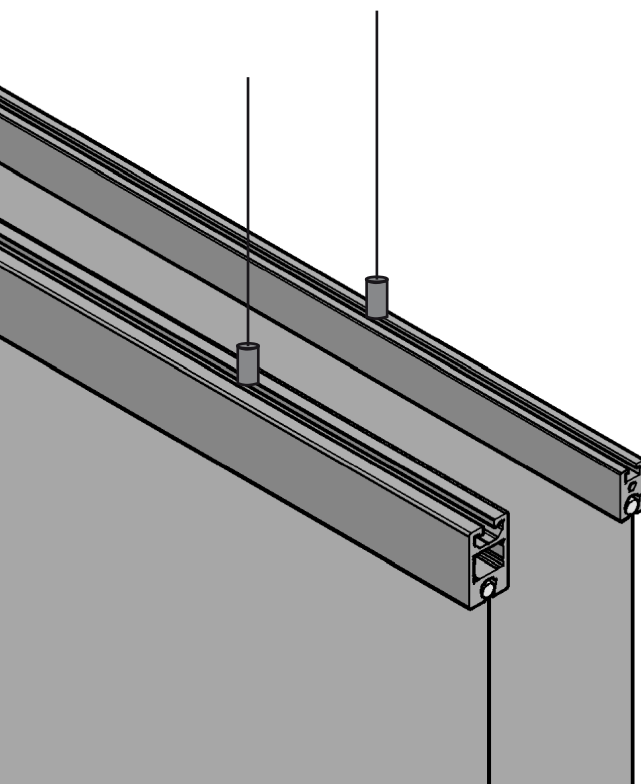
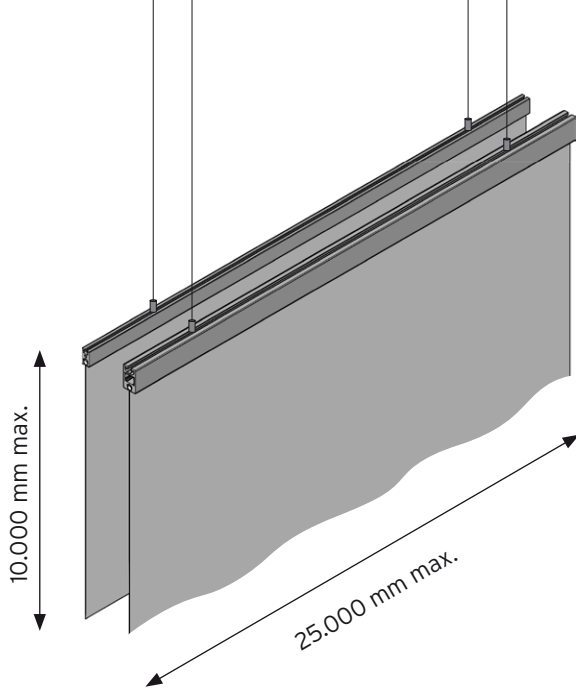


Typico System E-1 (Kederschienen Hängebanner)

das klassisch abgehängte Banner

wahlweise mit Kederschiene 29
oder Kederschiene 45



Einsatz: - Innenbereich
- Messen, Veranstaltungen, Events
- Permanenteinsatz/ Architektur

Form: - gerade, gebogen (min. $r=1m$) oder abgewinkelt,
realisieren Sie ihre Wunschform

Masse max.: - Breite: 25m, Höhe: 10m (ungebogen einteilig möglich)
- Sondergrößen auf Anfrage
- das System ist auch in Segmentbauweise erhältlich und dabei in beliebigen Längen und Formen (z.B. Kreis) kuppelbar

Druck: - grundsätzlich alle Materialien geeignet
- besonders geeignet:
Photo CS 340, Digitex Soft, Bertex NEU

Technik: - Abhängung ca. alle 1m (Kederschiene 29) oder ca. 1,8m (Kederschiene 45)
- ideal zur Abhängung mittels Stahlseil und Seilspanner
- Gewicht: 3-4kg / lfdm
- Schienen in Alu-eloxiert (Standard) oder eingefärbt nach RAL (+ Sonderfarben)
- Mehrfacheinsatz von Mechanik und Druck möglich
- Spannstangen für bessere Ausspannung optional einsetzbar

typico
MEGAPRINTS